




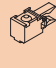
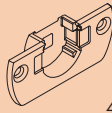

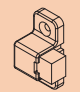

**Befestigungsvarianten/Mounting options/Variantes de fixation**

- A zum Kleben**  
for glue fixing  
à coller
- B mit Drehriegel (nicht für Hartholz/MDF)**  
with swivel lug (not for hard wood/MDF)  
avec verrou (pas pour bois dur/MDF)
- C zum Schrauben**  
for screw fixing  
à visser
- D zum Schrauben (nur für 19 mm Türen)**  
for screw fixing (19 mm doors only)  
à visser (seulement pour portes de 19 mm)
- E zum Aufschrauben (nur für 19 mm Türen)**  
for surface mounting with screws (19 mm doors only)  
à visser en applique (seulement pour portes de 19 mm)



**Türgewichte**  
Door weights  
Poids de portes **69**

**Garnituren / Sets / Garnitures**

<b>2</b> Türen Doors Portes		<b>No. 053.3220.071</b>	
	4x		2x
	4x		2x
	1x		

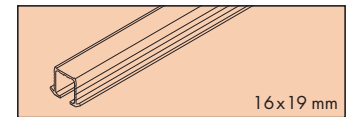
**Zubehör/Accessories/Accessoires**

**A Einfachlaufschiene Alu, zum Kleben**

Single running track aluminium, for glue fixing  
Rail de roulement simple en alu, à coller

2500 mm  
3500 mm  
6000 mm

053.3229.250  
053.3229.350  
053.3229.600

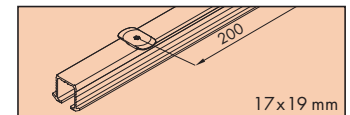


**B Einfachlaufschiene Alu, mit Drehriegel (nicht für Hartholz/MDF)**

Single running track aluminium, with swivel lug (not for hard wood/MDF)  
Rail de roulement simple en alu, avec verrou (pas pour bois dur/MDF)

2500 mm  
3500 mm  
6000 mm

053.3227.250  
053.3227.350  
053.3227.600

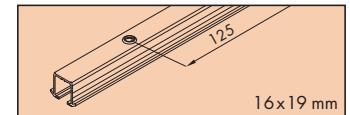


**C Einfachlaufschiene Alu, gelocht, zum Schrauben**

Single running track aluminium, pre-drilled, for screw fixing  
Rail de roulement simple en alu, perforé, à visser

2500 mm  
3500 mm  
6000 mm

053.3225.250  
053.3225.350  
053.3225.600

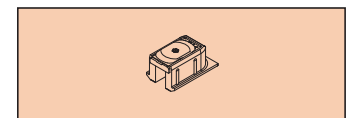


**Schienenendstück, Kunststoff grau, mit Drehriegel**

Track end piece, plastic grey, with swivel lug  
Pièce d'extrémité, plastique gris, avec verrou  
(nicht für Hartholz/MDF, not for hard wood/MDF, pas pour bois dur/MDF)

2x

053.3211.081

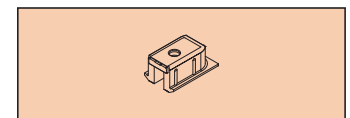


**Schienenendstück, Kunststoff grau, zum Schrauben**

Track end piece, plastic grey, for screw fixing  
Pièce d'extrémité, plastique gris, à visser

2x

053.3210.081

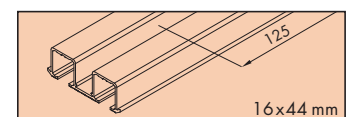


**D Doppellaufschiene Alu, gelocht, zum Schrauben**

Double running track aluminium, pre-drilled, for screw fixing  
Rail de roulement double en alu, perforé, à visser

2500 mm  
3500 mm  
6000 mm

053.3226.250  
053.3226.350  
053.3226.600

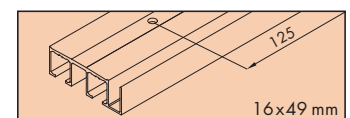


**E Doppellaufschiene, Alu eloxiert, gelocht, zum Aufschrauben**

Double running track, aluminium anodized, pre-drilled, surface mounted  
Rail de roulement double en alu, anodisé, perforé, à visser en applique

2500 mm  
3500 mm  
6000 mm

053.3231.250  
053.3231.350  
053.3231.600



**Führungsschiene, Kunststoff anthrazit, 7 mm**

Guide track, plastic anthracite, 7 mm  
Rail de guidage, en plastique anthracite, 7 mm

2500 mm  
3500 mm  
6000 mm

053.3012.250  
053.3012.350  
053.3012.600

