

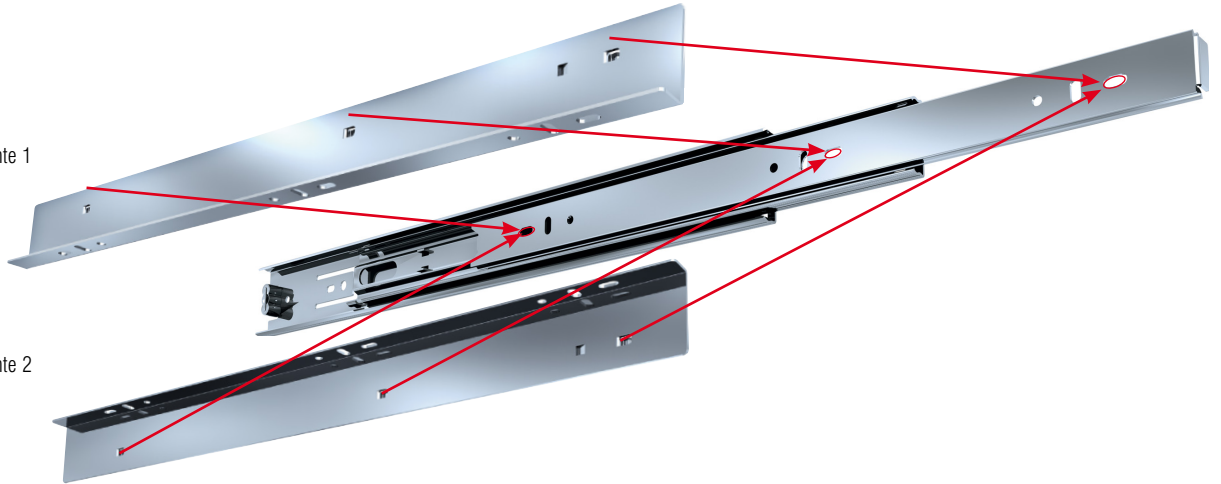
FR 5000 ASW

ZUBEHÖR: Aufsteckwinkel für FR 5000
MONTAGE: seitlich an Auszug

EINBAUBREITE: 14 mm

Aufsteckwinkel Montagevariante 1

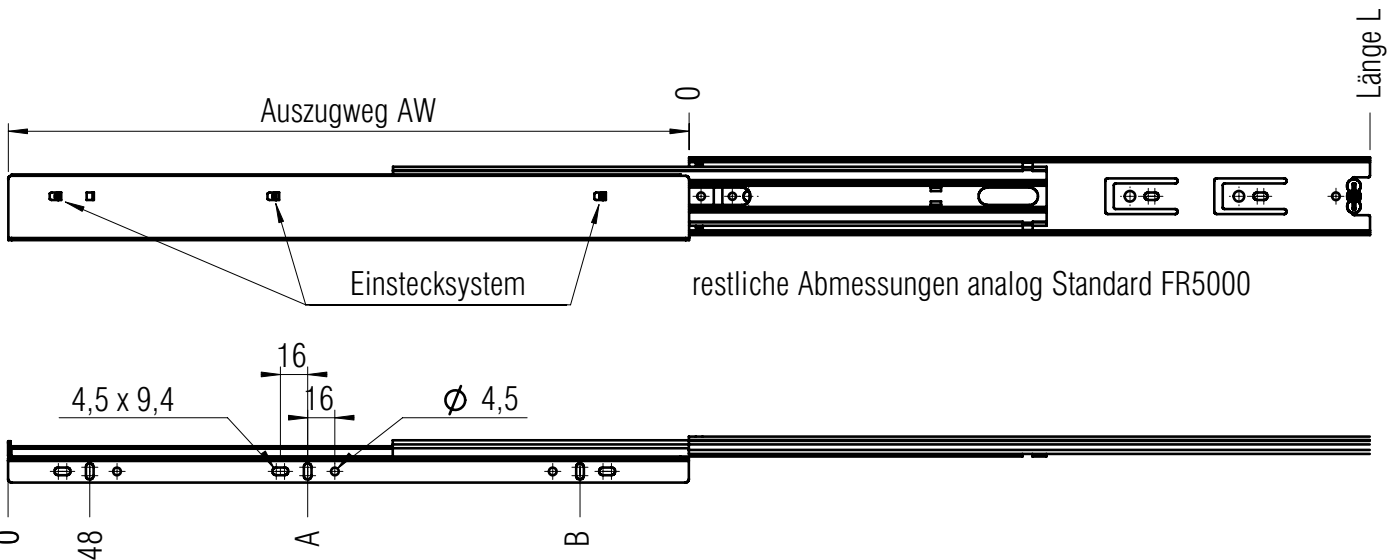
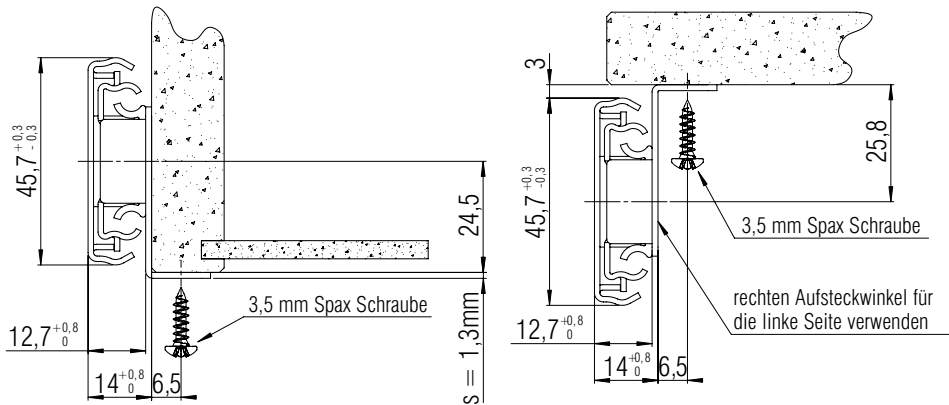
Aufsteckwinkel Montagevariante 2



WERKSTOFF: Stahl, glanzverzinkt

SPEZIFIKATIONEN:

- ▶ spezieller Aufsteckwinkel für seitliche Montage an FR 5000
- ▶ für diverse Anbindungsmöglichkeiten:
 - Bodenmontage
 - Tablar montage
 - aufliegende Schubmontage



Anschraubbohrungen für 3,5 mm Spax-Schraube

Länge Aufsteckwinkel mm	Gewicht pro Paar (kg)	Bestellnr. verzinkt
400	0,36	▶ 5032
450	0,41	▶ 5033
500	0,46	▶ 5034
550	0,51	▶ 5035

Verpackungseinheit: 30 Garnituren im Karton ▶ prompt lieferbar