

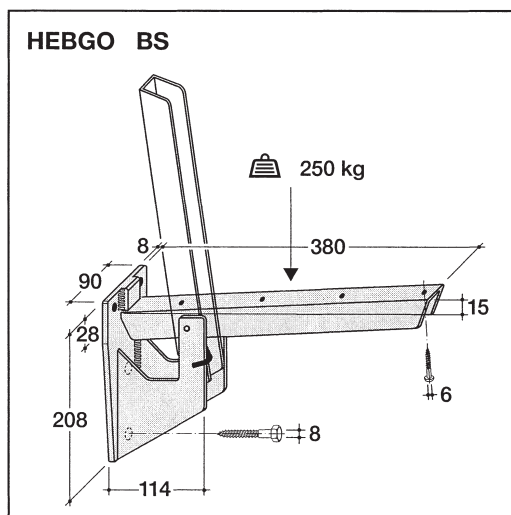
# Montageanleitung



# Instruction de montage

## Selbstaufklappende Sitzbankkonsole

BS/380.3



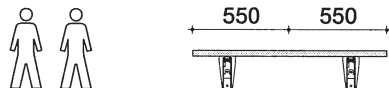
## Console auto-relevable pour bancs

BS/380.3

### Material

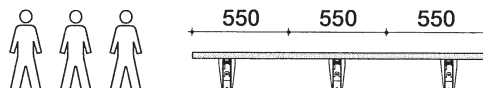
Für 2 Personen:

- 2 Konsolen BS/380.3
- 2 Tannenbretter  
30 × 180 × 1100 mm



Für 3 Personen:

- 3 Konsolen BS/380.3
- 3 Tannenbretter  
30 × 180 × 1650 mm



### Matériaux

Pour 2 personnes:

- 2 consoles BS/380.3
- 2 planches en sapin  
30 × 180 × 1100 mm

Pour 3 personnes:

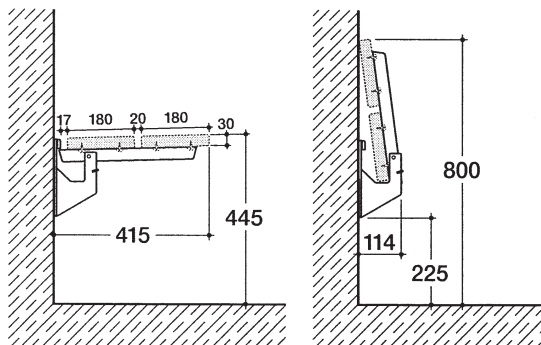
- 3 consoles BS/380.3
- 3 planches en sapin  
30 × 180 × 1650 mm

### Montage

1. Konsolen parallel auf Wand montieren
2. Bretter aufschrauben

### Kontrolle

Im unbelasteten Zustand muss der Sitzbank von selbst aufklappen



### Montage

1. Fixer les consoles parallèlement sur la paroi
2. Visser les planches

### Contrôle

Non chargé, le banc doit se redresser automatiquement