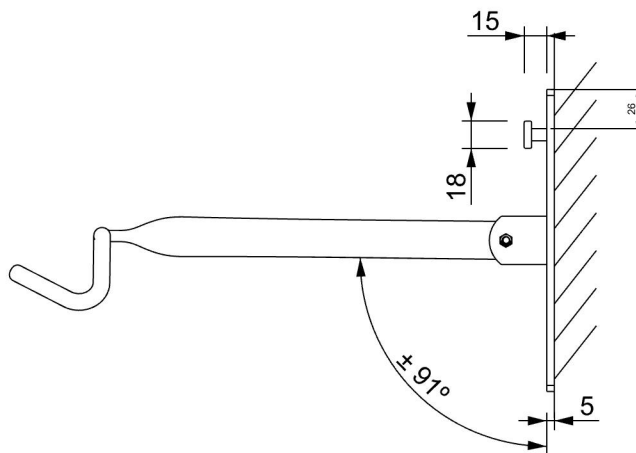
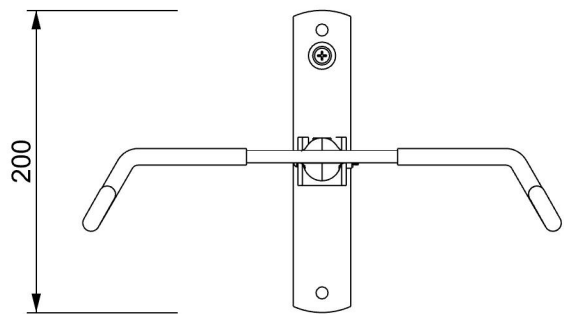
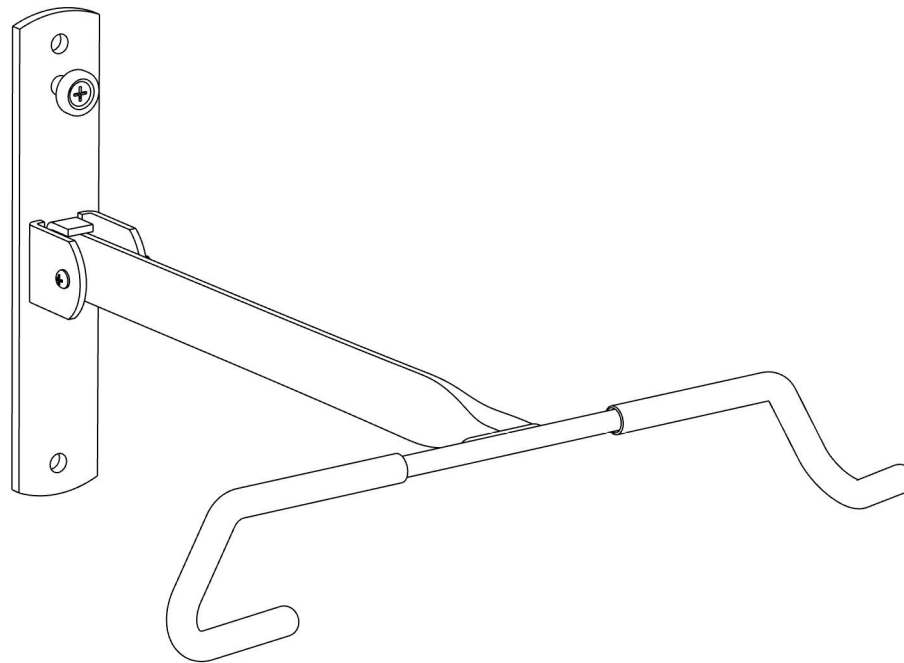
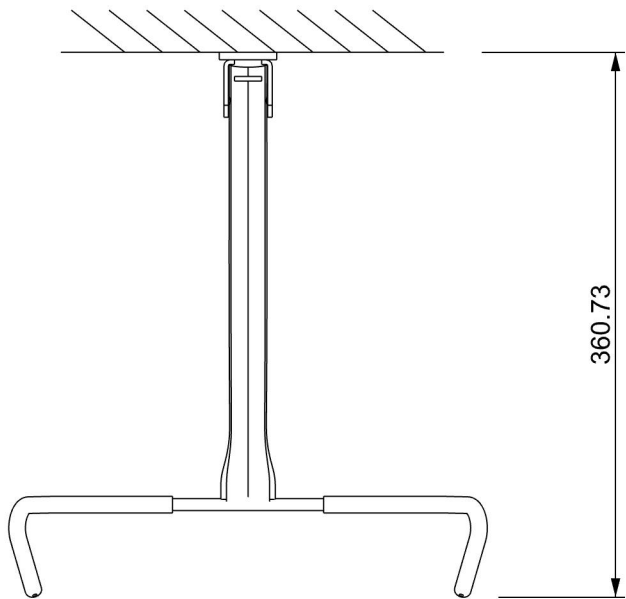
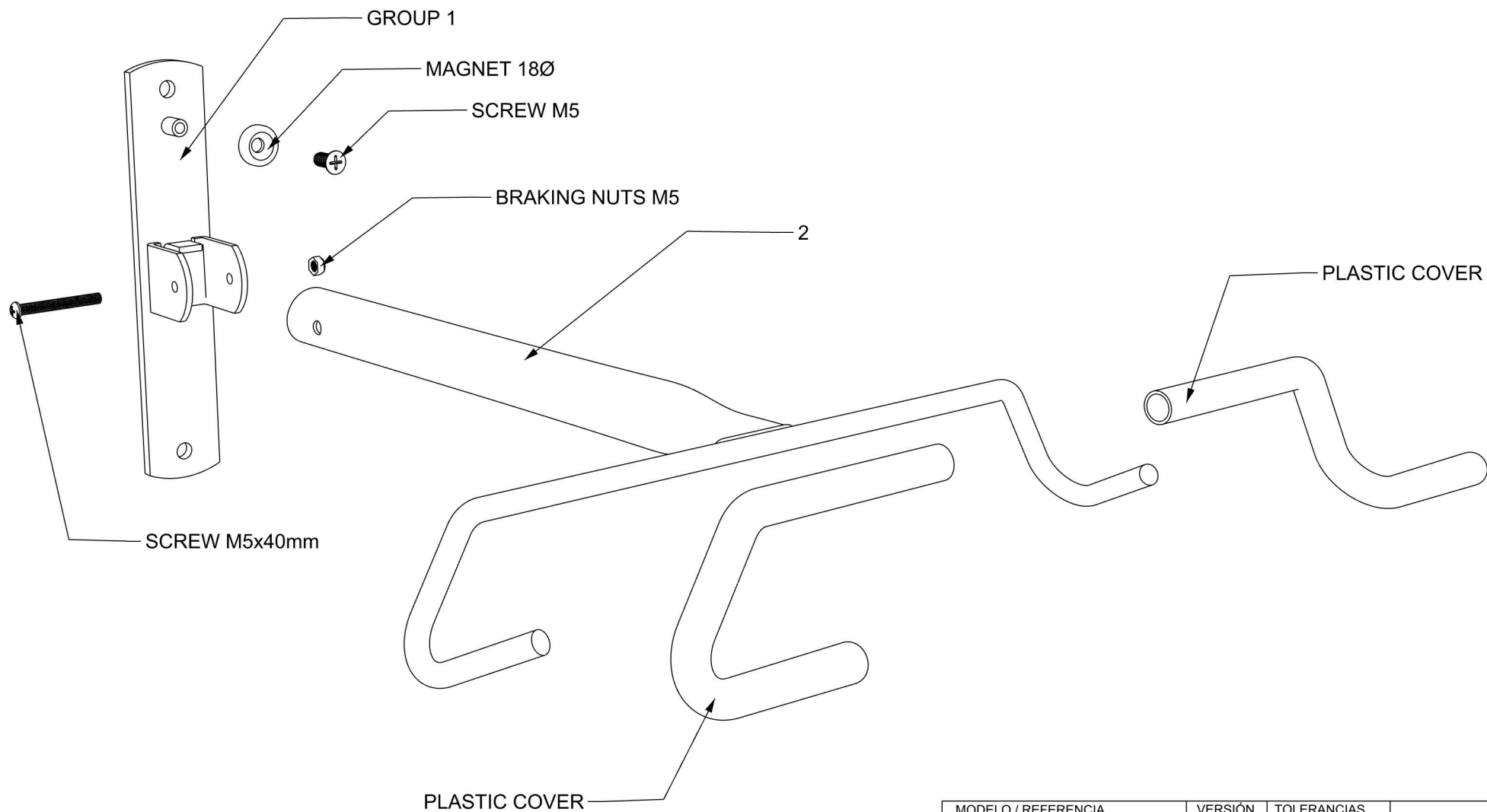


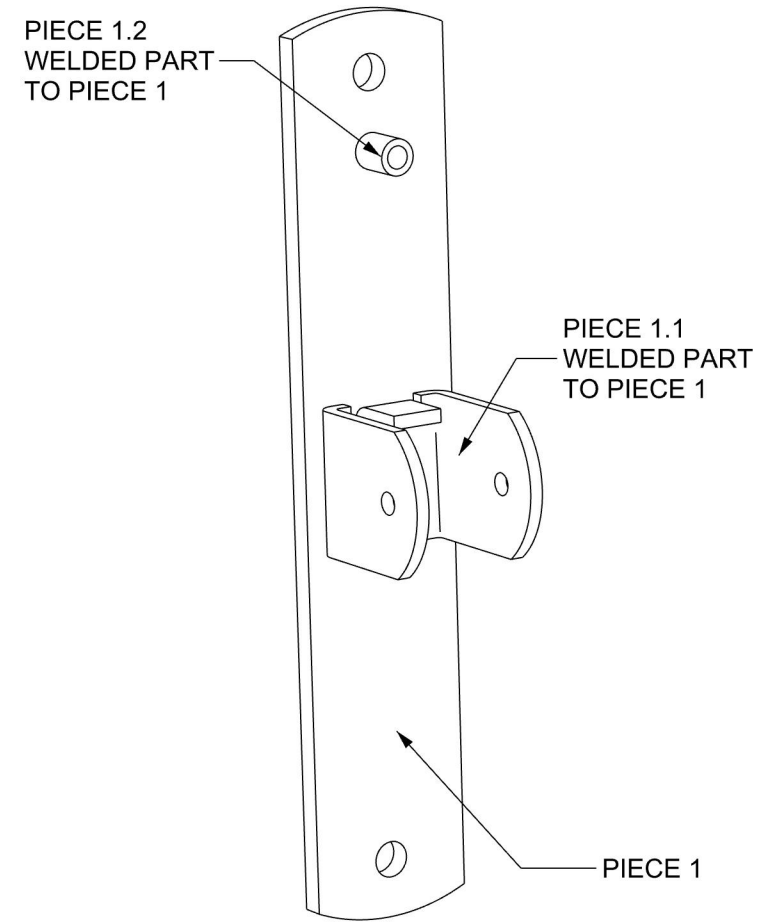
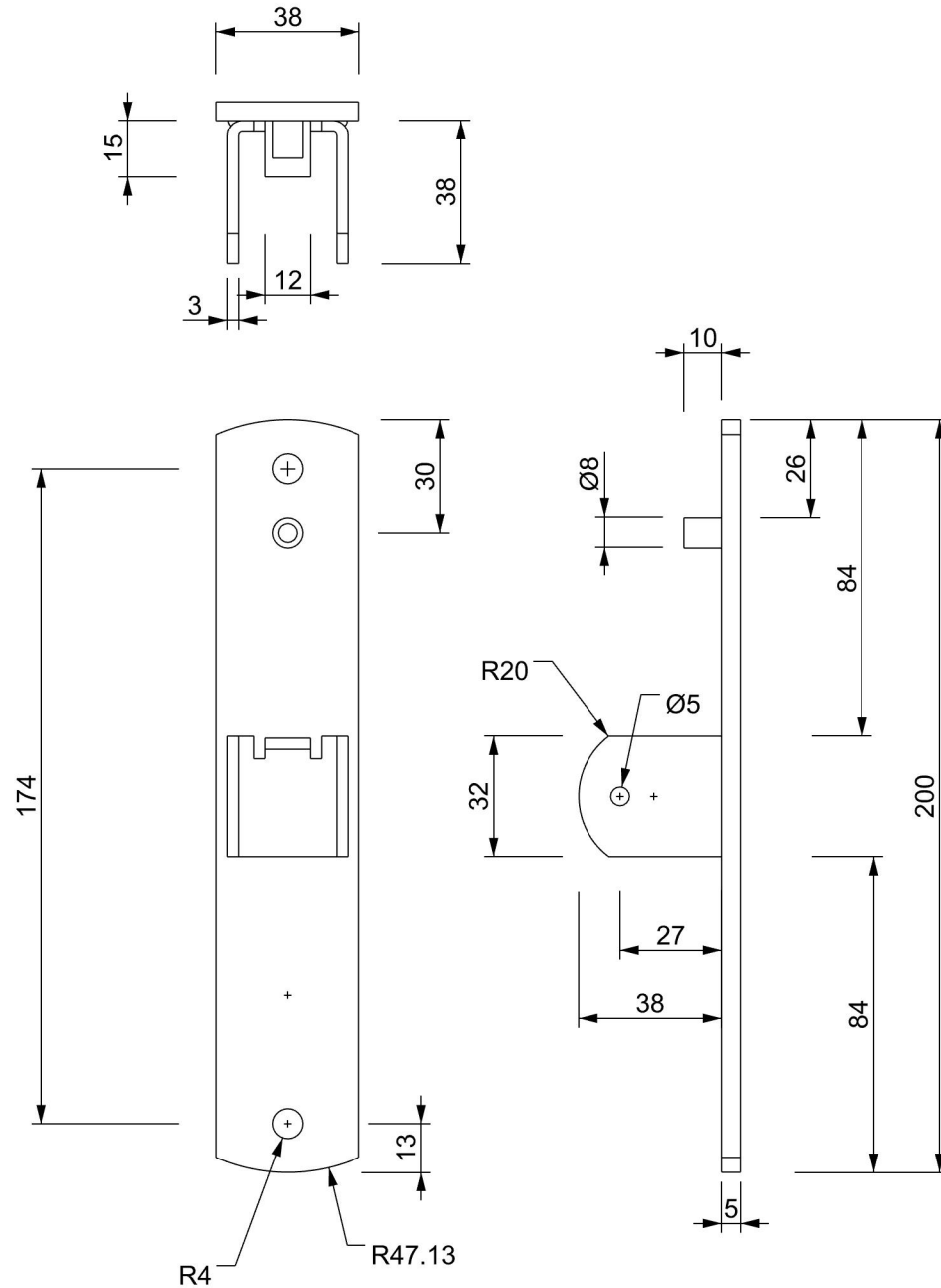
MODELO / REFERENCIA		VERSIÓN	TOLERANCIAS	REI
8038		01	—	
COTAS	MATERIAL	ACABADO		FECHA
mm	—	—		11/5/22
ESCALA	DESCRIPCIÓN			HOJA
1:4 DIN A4	GENERAL SIZES FOLDED			1/5



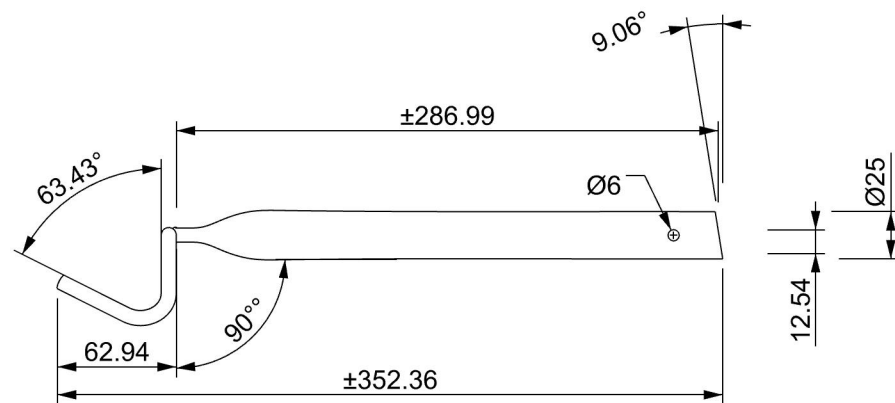
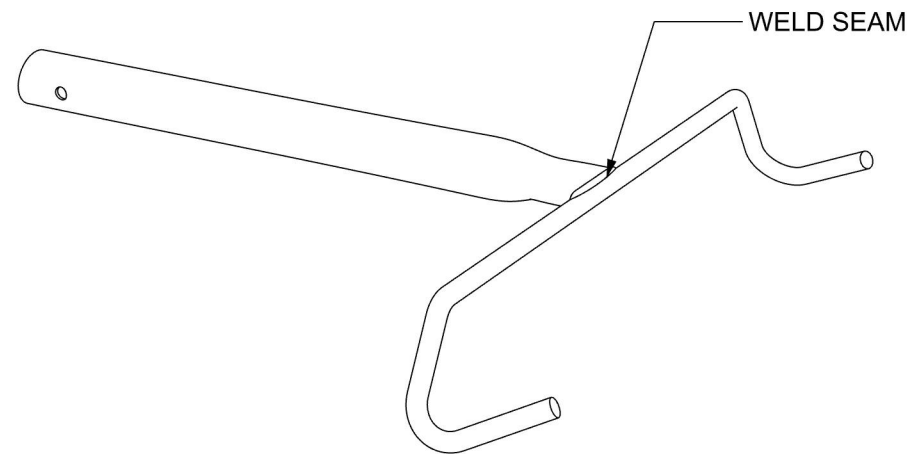
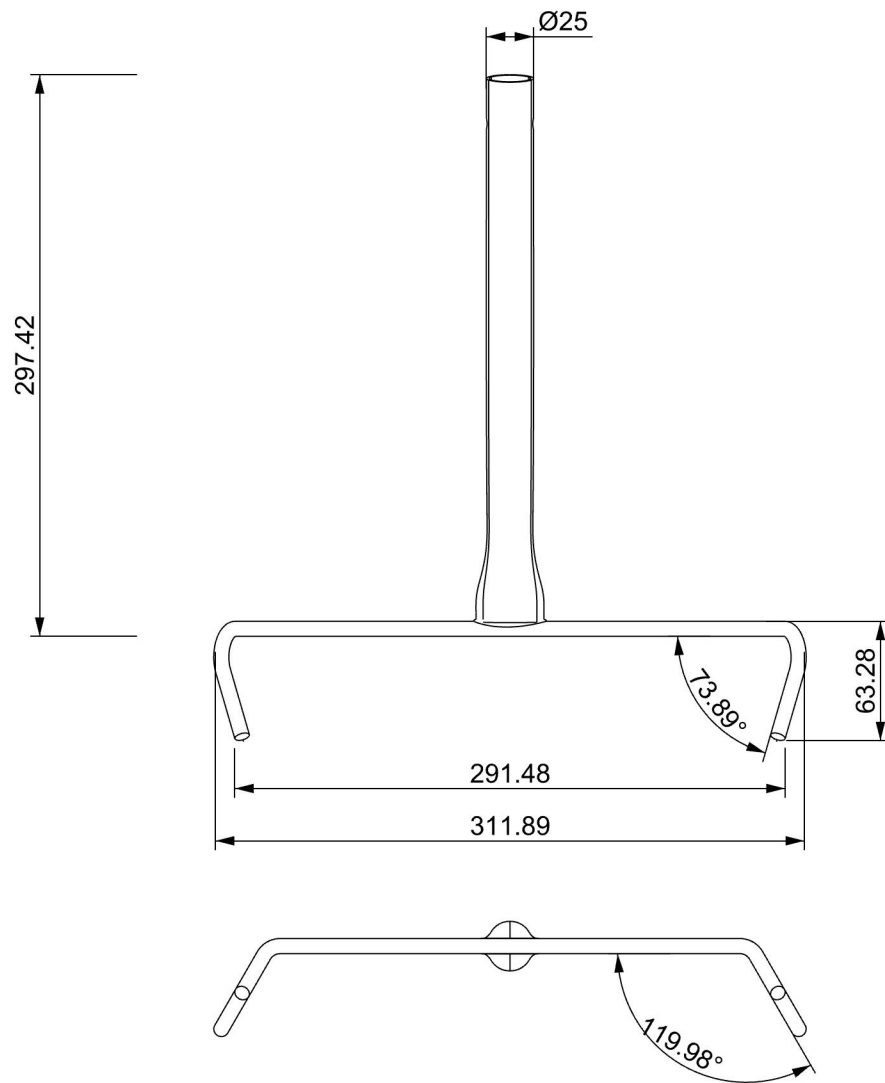
MODELO / REFERENCIA		VERSIÓN	TOLERANCIAS	REI
8038		01	—	
COTAS	MATERIAL	ACABADO		FECHA
mm	—	—		11/5/22
ESCALA	DESCRIPCIÓN			HOJA
1:5 DIN A4	GENERAL SIZES FOLDED 2			2/5



MODELO / REFERENCIA		VERSIÓN	TOLERANCIAS	REI
8038		01	—	
COTAS	MATERIAL	ACABADO		FECHA
mm	CHAPA DE ACERO GROSOR 1.5 mm	—		11/5/22
ESCALA	DESCRIPCIÓN			HOJA
1:5 DIN A4	EXPLOSION VIEWS			3/5



MODELO / REFERENCIA		VERSIÓN	TOLERANCIAS	REI
8038		01	—	
COTAS	MATERIAL	ACABADO		FECHA
mm	—	—		11/5/22
ESCALA	DESCRIPCIÓN			HOJA
1:2 DIN A4	GROUP 1			4/5



MODELO / REFERENCIA		VERSIÓN	TOLERANCIAS	REI
8038		01	—	
COTAS	MATERIAL	ACABADO		FECHA
mm	—	—		11/5/22
ESCALA	DESCRIPCIÓN			HOJA
1:4 DIN A4	PIECE 2			5/5