



**FIXFAX**<sup>®</sup>  
FIXFAX.NET

## Montageanleitung FixFax<sup>®</sup>-6510 und FixFax<sup>®</sup>-7032

01. Position des Türstoppers am Boden und Einbau des Magnetes im Türblatt gemäß Zeichnung anzeichnen. Die Masse sind zwingend einzuhalten!
02. Nut für Magnetaussparung und Abdeckblech/-winkel im Türblatt einfräsen.
03. Magnet, mit angegebener Polrichtung „P“ einsetzen. Abdeckblech/-winkel einlegen und mit den mitgelieferten Schrauben befestigen.
04. Vor dem Bohren der Bodenaussparung muss die Flucht der Mittelachse Magnet und der Mittelachse Bodenposition nochmals geprüft werden.
05. Aussparung im Boden mit Werkzeug bohren, welches dem Bodenmaterial entspricht.
06. FixFax<sup>®</sup>-Türpuffer einlegen, Öffnungsrichtung kontrollieren und verschrauben resp. mit Silikon-/Epoxykleber einkleben (Aushärtungs-/Trocknungszeiten beachten).  
Achtung, beim Einkleben des Türpuffers ist eine spätere Demontage allenfalls nicht mehr möglich.

### Einsatzbereich

Im Innenbereich, nicht im Nassbereich, bei zwischen max. -5° bis +45° C.

### Reinigung und Wartung

Um die Funktionsfähigkeit des Türstoppers über längere Zeit sicherzustellen, sollte er alle 1-2 Monate gereinigt werden. Schmutz-, Staubpartikel und Wasser im Gehäuse mit Staubsauger entfernen. Es darf kein aggressives Reinigungsmittel verwendet werden.

### Garantie

Die Herstellergarantie für FixFax<sup>®</sup>-Produkte beträgt 1 Jahr ab Kaufdatum. Der Garantieanspruch besteht lediglich im kostenlosen Ersatz des mangelhaften Materials (Warenaustausch). Insbesondere wird jeder Anspruch auf weitere Leistungen wie Aus- und Wiedereinbau des Materials ausdrücklich wegbedungen. Bei unsachgemäßer Montage verfällt die Garantie. Im Garantiefall wenden Sie sich an Ihre Verkaufsstelle.

### Hinweise (Sicherheitswarnungen)

Die Vertragspartner von FixFax<sup>®</sup>-Produkten sind verpflichtet, die Montageanleitungen für diese Produkte in unveränderter Form an ihre Vertragspartner weiterzugeben. Der Hersteller von FixFax<sup>®</sup>-Produkten lehnt jede Haftung für Schäden wegen unterlassener Weitergabe der Montageanleitung ab. Um die Funktionsfähigkeit der FixFax<sup>®</sup>-Türpuffer sicherzustellen, müssen die Montagehinweise genau befolgt werden. Der Hersteller und die Vertriebspartner von FixFax<sup>®</sup>-Produkten lehnen jede Haftung für Schäden ab, die durch unsachgemäße Handhabung verursacht werden. FixFax<sup>®</sup>-Türpuffer funktionieren mit Magnetfeldern, die dafür verwendeten Magnete bieten beim unsachgemäßen Umgang ein Gefahrenpotential. Fehlfunktionen, verursacht durch äussere Einflüsse auf das Magnetfeld, können auftreten. Für dadurch verursachte Sach-, Folgeschäden und entstandene Kosten lehnt der Hersteller sowie die Vertriebspartner jegliche Haftung ab.

### Kontakt Hersteller

Für technischen Support wenden Sie sich an Ihren Lieferanten oder informieren Sie sich über [www.fixfax.net](http://www.fixfax.net).



## Instructions de montage FixFax<sup>®</sup>-6510 et FixFax<sup>®</sup>-7032

01. Tracer la position du butoir de porte au sol et celle du montage de l'aimant dans le panneau de porte selon dessin. Les cotes doivent être impérativement respectées!
02. Fraiser la rainure pour l'aimant et la tôle/l'équerre de recouvrement dans le panneau de porte.
03. Placer l'aimant vers le bas, en respectant la polarité „P“. Mettre en place tôle/l'équerre de recouvrement et la fixer à l'aide des vis fournies.
04. Avant le perçage de la découpe de sol, vérifier encore une fois l'alignement des axes d'aimant et de la position au sol.
05. Percer la découpe dans le sol avec un outil correspondant au revêtement et matériau de sol.
06. Mettre en place le butoir de porte FixFax<sup>®</sup>, vérifier le sens d'ouverture et le visser ou le coller avec un adhésif silicone ou époxyde (tenir compte dutemps de séchage/de durcissement).  
Attention, si le butoir de porte est collé, un démontage ultérieur ne sera éventuellement plus possible.

### Domaine d'utilisation

A l'intérieur, pas aux pièces humides, entre -5° et +45° C max.

### Nettoyage et entretien

Pour assurer le bon fonctionnement du butoir de porte à long terme, il convient de le nettoyer tous les 1 à 2 mois. Enlever avec un aspirateur les particules de saleté, de poussière et d'eau dans le boîtier. N'utiliser aucun produit de nettoyage agressif.

### Garantie

La garantie de fabricant des produits FixFax<sup>®</sup> est de 1 an dès la date de l'achat. La garantie se limite au remplacement du matériel défectueux (remplacement de la marchandise). En particulier, toute prétention à d'autres prestations telles que le démontage et le remontage du matériel est exclue. La garantie s'annule en cas de montage inapproprié. Veuillez contacter votre point de vente si un cas de garantie se présente.

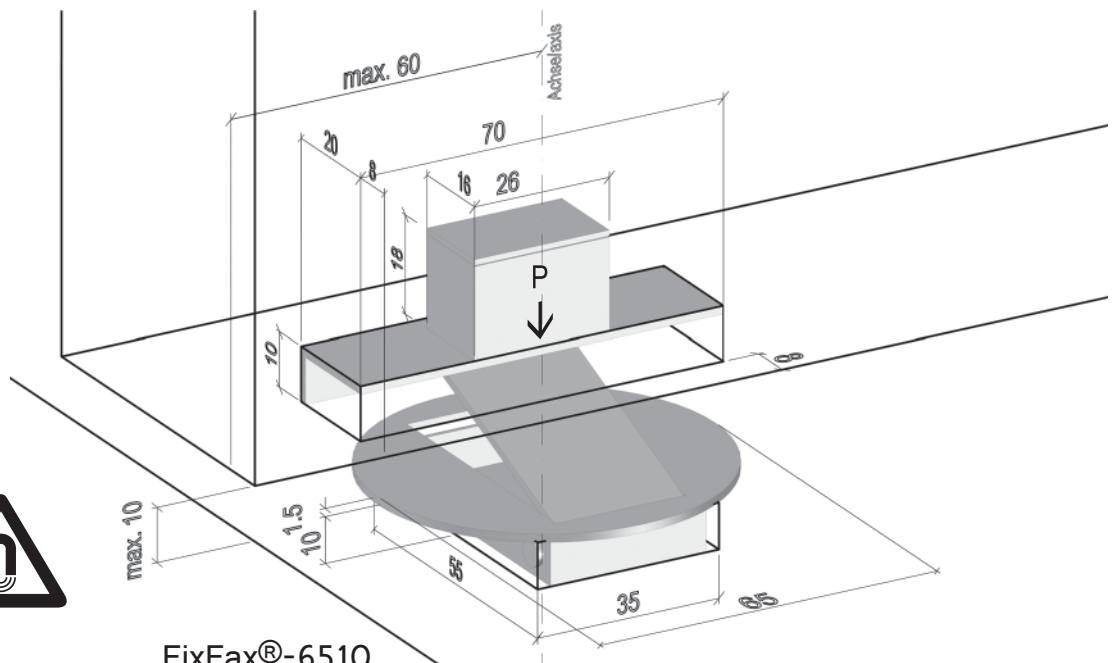
### Indications (avertissements de sécurité)

Les partenaires contractuels des produits FixFax<sup>®</sup> s'engagent à transmettre à leurs propres cocontractants les instructions de montage des produits sans y apporter aucune modification. Les fabricants de produits FixFax<sup>®</sup> déclinent toute responsabilité en cas de dommages causés par omission de transmission des instructions de montage. Les instructions de montage doivent être scrupuleusement respectées pour que le bon fonctionnement des butoirs de porte FixFax<sup>®</sup> soit assuré. Le fabricant et les partenaires de distribution des produits FixFax<sup>®</sup> déclinent toute responsabilité pour des dégâts provenant d'une utilisation ou manipulation inappropriée. Les butoirs de porte FixFax<sup>®</sup> fonctionnent avec des champs magnétiques et les aimants utilisés pour cela peuvent représenter un danger potentiel en cas d'utilisation ou manipulation inappropriée. Dysfonctionnement a cause des effet extérieur au champ magnétique peut arriver. Pour dégâts matériel, dommage consécutif et coût issu le fabricant et le revendeur refusent la responsabilité pénale.



### Contact avec le fabricant

Pour le support technique, veuillez vous adresser à votre revendeur ou consultez le site [www.fixfax.net](http://www.fixfax.net).



FixFax<sup>®</sup>-6510

## Installation instructions for FixFax®-6510 and FixFax®-7032

01. Mark out the position of the door stop on the floor and where to fit the magnet in the door leaf, as shown in the drawing. The dimensions must be kept to without fail.
02. Mill the groove for the magnet recess and the cover plate/angle in the door leaf.
03. Insert the magnet with the pole in the indicated direction „P“. Put the cover plate/angle in place and fasten it using the supplied screws.
04. Before drilling the floor recess, check once again that the centre line of the magnet and the centre line of the floor position are in line, i.e. properly aligned.
05. Drill the recess in the floor using a tool suitable for the floor material.
06. Put in the FixFax® door stop, check the direction of opening and screw it down or adhere it using silicone/epoxy resin adhesive (allow for the curing time of these adhesives).

Note: If an adhesive is used, the door stop cannot be removed later.

### Range of use

For interior use, not in wet areas, between max. -5° to +45°C.

### Cleaning and maintenance

To keep the door stop in working order in the long term, it should be cleaned every 1 to 2 months. Remove dirt, dust and water in the casing using a vacuum cleaner. Never use an aggressive cleaning agent.

### Warranty

FixFax® products are covered by a 12-month manufacturer's warranty from the date of purchase. The warranty solely covers the replacement of the defective material (free product replacement). Any other services, particularly such as the disassembly and reassembly of the material, are explicitly excluded from the warranty. Improper installation will invalidate the warranty. Please contact your supplier in the event of a warranty claim.

### Notes (safety warnings)

The contractual partners of FixFax® products are obliged to provide their contractual partners with the unmodified installation instructions for the products in question. The manufacturer of FixFax® products rejects all liability for damage caused as a result of non-provision of installation instructions. To keep the FixFax® door stop in working order, the installation instructions must be followed exactly. The manufacturer and the sales partner of FixFax® products reject all liability for damage caused by incorrect use/handling. FixFax® door stops function on the basis of magnetic fields. The magnets used in this respect have a hazard potential if they are handled unprofessionally. Malfunctions caused by external influences to the magnetic field may happen. The manufacturer and reseller are disclaiming any liability in case of tangible- or consequential damages and its related cost, caused by such malfunctions.

### Contact with manufacturer

Please contact your supplier or inform yourself at [www.fixfax.net](http://www.fixfax.net) if you need technical support.



## Istruzioni di montaggio FixFax®-6510 e FixFax®-7032

01. Conformemente al disegno, tracciare la posizione del fermaporta sul pavimento e la posizione di montaggio del magnete nel pannello della porta. È imperativo rispettare le dimensioni!
02. Fresare nel pannello della porta la scanalatura per la cavità del magnete e della lamiera/angolare di copertura.
03. Inserire il magnete rivolto verso „P“, rispettando l'indicazione della polarità. Inserire la lamiera/angolare di copertura e fissare con le viti comprese nella fornitura.
04. Prima di forare l'apertura nel pavimento, occorre controllare nuovamente l'allineamento dell'asse centrale del magnete e dell'asse centrale della posizione sul pavimento.
05. Forare l'apertura nel pavimento usando un attrezzo adatto al materiale del pavimento.
06. Inserire il battiporta FixFax®, controllare la direzione d'apertura e avvitare, rispettivamente incollare con adesivo ai siliconi/epossidico (rispettare i tempi di indurimento/essiccazione).  
Attenzione, scegliendo di incollare il battiporta, non sarà più possibile smontarlo più tardi.

### Campo d'impiego

Per interni, non a parti umidi, a temperature da -5° a +45° C al massimo.

### Pulizia e manutenzione

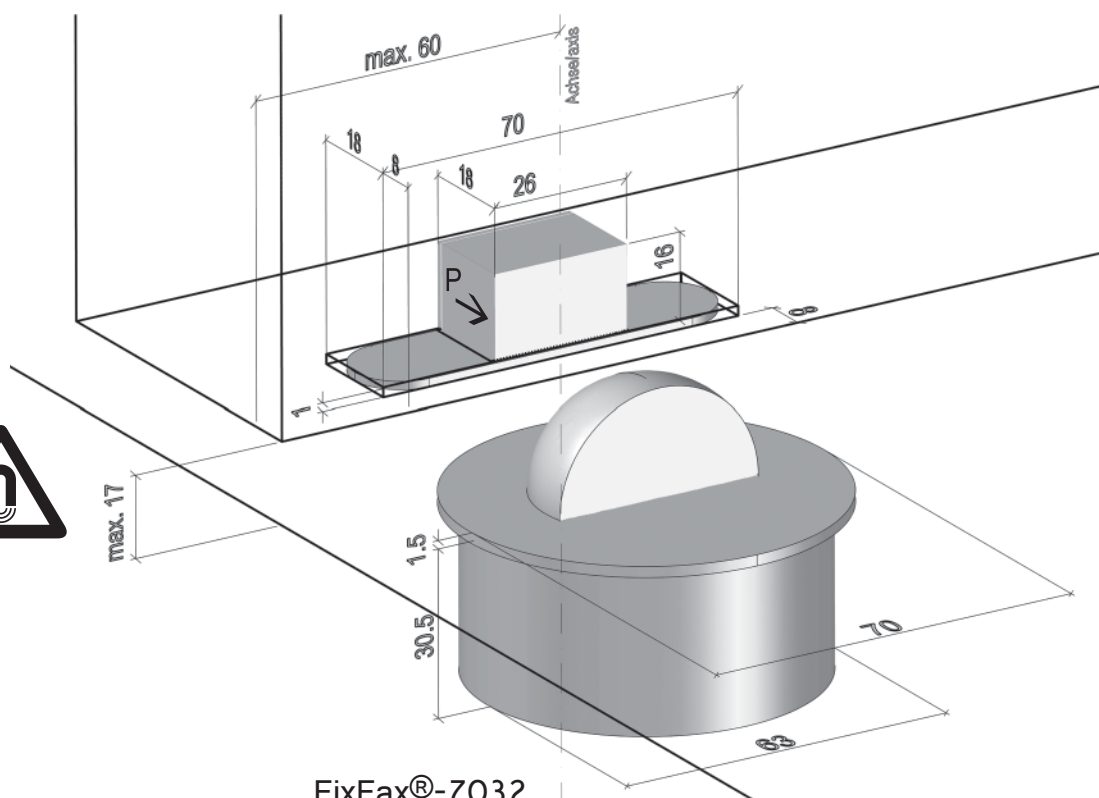
Per assicurare la funzionalità del battiporta per lungo tempo, dovrà essere pulito ogni 1-2 mesi. Rimuovere con un aspirapolvere le particelle di sporco, di polvere nell'involucro e d'acqua. Non è permesso usare detersivi aggressivi.

### Garanzia

La garanzia di fabbrica per i prodotti FixFax® è di 1 anno dalla data d'acquisto. Il diritto alla garanzia comprende unicamente la sostituzione del materiale difettoso (sostituzione della merce). Tutte le altre pretese riguardo a servizi quali il rimontaggio e lo smontaggio del materiale sono escluse dalla garanzia. La garanzia decade in caso di montaggio inappropriato. Per qualsiasi pretesa di garanzia, si prega di rivolgersi al punto vendita.

### Osservazioni (avvertenze sulla sicurezza)

I partner contrattuali dei prodotti FixFax® sono obbligati a trasmettere le istruzioni di montaggio immutate ai propri partner contrattuali. Il produttore dei prodotti FixFax® declina ogni responsabilità per danni causati dalla mancata trasmissione delle istruzioni di montaggio. Per assicurare la funzionalità del battiporta FixFax® è indispensabile attenersi esattamente alle istruzioni di montaggio. Il produttore e il rivenditore dei prodotti FixFax® declinano ogni responsabilità per danni causati da un uso inappropriato. I battiporta FixFax® funzionano con campi magnetici. I magneti, se usati in maniera inappropriata, possono costituire un potenziale pericolo. Disfunzione a causa di effetti esterni sul campo magnetico possono comparire. Per danneggiamenti materiali, danni impliciti e costi costituiti il fabbricante e il partner commerciale respingono la responsabilità penale.



### Contatto con il produttore

Per il supporto tecnico si prega di rivolgersi al fornitore oppure di informarsi tramite [www.fixfax.net](http://www.fixfax.net).

FixFax®-7032